

**Soziale Identifikationstypen? - Anmerkungen zur
ganzheitlichen Erfassung der Typik von "Identifikation"**

Jan Skrobanek

Arbeitsberichte des Instituts für Soziologie der Universität Leipzig

Die *Arbeitsberichte des Instituts für Soziologie* erscheinen in unregelmäßiger Reihenfolge. Bisher erschienene Berichte können unter der obigen Adresse angefordert werden. Für die Inhalte sind allein die jeweiligen Autoren verantwortlich.

Redaktion: Martin Abraham

Kontakt Institut für Soziologie
 Universität Leipzig
 Burgstr. 21
 04109 Leipzig

Tel. +49/ (0)341/ 9735 -666 -660
Fax +49/ (0)341/ 9735669

email: abraham@sozio.uni-leipzig.de
net: <http://www.uni-leipzig.de/~sozio/>

Abstract

According to the theses that regional identification is a complex phenomenon this paper presents a method to examine interactions between single regional identifications. The methodological background is introduced as a ‚principle of personality‘ that is based on the understanding of identification as a structural phenomenon. It is argued, that all elements of that structure have to be taken into account by specifying the interrelations between the single identifications. Using questionnaire data concerning regional identification the analysis is going to be represented on a population of 18 years old youngsters of Saxony by focusing on the relation between the specific structure of identification and xenophobia. First it is shown, that one can find a *heterogeneous set of structures* of regional identifications. Secondly it is argued, that the proposed way of analysing identification supplies more information about its characteristics and correlations to other personal habits than bivariate strategies.

Einleitung

Die Beschreibung und Erklärung der Ursachen und Wirkungen einer Identifikation mit unterschiedlichen regionalen, überregionalen und supranationalen Räumen wird in den Sozialwissenschaften intensiv diskutiert. Ein zentrales Problem ist dabei der Zusammenhang zwischen regionaler, überregionaler und supranationaler Identifikation.

Es ist insbesondere verwunderlich, dass der Zusammenhang zwischen verschiedenen Identifikationen entweder nur mittels bivariater Analysen (Korrelationen), mit cluster- bzw. faktoranalytischen Verfahren (Mummendey 1982/1992/1999a/b; Blank und Schmidt 1996; Gerhards 1999; Hettlage 1997; Huici et al. 1997; Schubert 1999) oder überhaupt nicht problematisiert wird (Lilli & Diehl 1999). Genau hier setzt die folgende Arbeit an. Es geht darum zu zeigen, dass die bisher zu grobe und *unterkomplexe* Analyse (Situationsdefinition) von Bindungsmustern an Regionen dem Phänomen in seiner Komplexität nicht gerecht wird (vgl. Nunner-Winkler 1983). Vorgeschlagen wird deshalb eine Analyse von „*Identifikationsstrukturen*“, die über die oben genannten Formen der monokonfiguralen Analyse von Identifikationen hinausgeht. Damit wird die Hoffnung verbunden, einen besseren Zugang zur Untersuchung komplexer Identifikationstypen, d.h. der Interaktionen zwischen den einzelnen Identifikationen, zu ermöglichen. Im Rahmen dieses Beitrages konzentriere ich mich vorrangig auf bestimmte methodische Aspekte der komplexen Analyse von „Identifikation“, wobei weitergehende Konsequenzen für die Analysen von „Identifikation“ nur angedeutet werden können. Damit dient die Arbeit nicht in erster Linie der Darstellung wesentlicher Untersuchungsergebnisse, sondern versucht, auf ein spezielles Analyseproblem aufmerksam zu machen, dem bei der mathematisch-statistischen und inhaltlichen Aufbereitung der Daten hohe Bedeutung zukommt (vgl. Förster 1988; Roeder 1974).

In Abschnitt 1 gebe ich zunächst einen kurzen Abriss der methodologischen Verortung der hier favorisierten Analysestrategie. Im darauffolgenden Abschnitt wird auf die hier verwendete empirische Studie, auf die verwendeten und von mir analysierten Messinstrumente zur Erfassung regionaler Identifikation mit dem Bundesland, mit Ostdeutschland, mit Deutschland und mit Europa sowie auf einen für die hier verfolgte Analyse ausgewählten weiteren Indikator eingegangen.

Folgend werden dann in Abschnitt 4 und 5 Ergebnisse der bivariaten Analyse der Identifikationsitems, Ergebnisse der Konfigurationsfrequenzanalyse (KFA), der Interaktionsstrukturanalyse sowie Ergebnisse aus den Gruppenvergleichen vorgestellt. Abschnitt 6 enthält schließlich eine Zusammenfassung der wichtigsten Ergebnisse.

1. Theoretischer Hintergrund

Die hier favorisierte Herangehensweise an das Problemfeld „Identifikation“ hat ihre Wurzeln in einem Forschungskonzept, was schon in den 30er Jahren von Rubinstein (1966) entwickelt und bis in die achziger Jahre angewendet worden ist (Kostjuk 1974; Platonow 1974; Rubinstein 1978; Förster 1988; Friedrich & Hoffmann 1986). Ausgehend von der These, daß „Persönlichkeit“ als das *„ganzheitliche Insgesamt der inneren Bedingungen“* (Rubinstein 1978: 279 ff.) zu verstehen sei, wird angenommen, dass eine Analyse der Elemente von „Persönlichkeit“ die Beachtung struktureller Zusammenhänge spezifischer Persönlichkeitsmerkmale des Akteurs bedarf (Förster 1988; Roeder 1974)¹. Platonow (1974) schreibt hierzu:

„Das Persönlichkeitsprinzip bedeutet nicht die Erforschung der Persönlichkeit schlechthin, sondern ein solches Vorgehen, bei dem über die Persönlichkeit als Ganzes ihre Elemente und die Verbindungen dieser Elemente sowohl untereinander als auch mit der gesamten Persönlichkeit erforscht werden“ (ebd.: 179)

Ziel ist damit nicht eine aus der Gesamtcharakteristik des Akteurs herausgelöste bzw. abstrahierte Analyse seiner einzelnen Einstellungen, Motivationen und Präferenzen. Vielmehr geht es um die Analyse der Gesamtstruktur der einzelnen Elemente der Akteurstypik (vgl. ebd.; Kostjuk 1974: 114ff.). Auch Goffman (1977) hat immer wieder auf die Notwendigkeit einer solchen Herangehensweise hingewiesen: Akteure haben ganz unterschiedliche und widersprüchliche Positionen und Einstellungen, die sie im jeweiligen Alltagshandeln aktualisieren, reproduzieren, verwerfen und auch neu konstruieren. Sie repräsentieren damit vielfältige und komplexe Einstellungs- und Verhaltensstrukturen, die in ihrer Komplexität untersucht und damit erst interpretierbar bzw. verstehbar werden können (ebd.).

Nun geht es in diesem Beitrag nicht um irgend eine Persönlichkeitspsychologie oder primär um eine Akteurstypologie (Lebedew 1971), sondern um die Anwendung dieses Prinzips (Heuristik) der Analyse der Elemente eines Ganzen und deren Beziehung untereinander auf das Problemfeld von

¹ Förster (1988) hat eine Strategie der Analyse vorgeschlagen, die er mit „Ensembleanalyse“ bezeichnet. Seine Untersuchungen (vgl. auch Roeder 1974) bilden hier die Grundlagen und den Ausgangspunkt des vorliegenden Artikels. Da ich mich im Folgenden aber nicht stringent an die vorgeschlagenen Analyseschritte halte, zusätzliche Verfahren für die Analyse eingesetzt wurden (andere von Förster verwendeten Analysen z.B. die von Kullback entwickelte

„Identifikation“ (hier speziell der Fall von Identifikation mit regionalen, nationalen oder supranationalen Räumen). Allgemein besteht die Aufgabe darin, wesentliche und charakteristische Merkmale der „Identifikation“ mit einer/mehreren geopolitischen Einheit(en) bzw. Gruppe(n), der Beziehung dieser Identifikationen untereinander als auch die Effekte einer solchen Wechselwirkung auf andere Variablen aufzuzeigen. Dies fordern auch Huici et al.:

„Obviously the impact of these categories on identity, far from being derived simply from the formal ordering of these categories requires detailed analysis of their interrelationship.“(ebd.: 98)

Konsequenter Weise betont damit das hier favorisierte Konzept die Wichtigkeit, Identifikationen mit unterschiedlichen sozialen Einheiten in ihrer Beziehung zueinander zu analysieren (vgl. Ross, Cano and Huici 1987; Tajfel 1978; Nunner-Winkler 1983).

Im Folgenden sollen vier Fragen beantwortet werden:

- A) Gibt es überhaupt einen Zusammenhang zwischen den einzelnen Identifikationen?
- B) Welche Typen von Identifikationsstrukturen lassen sich finden?
- C) Welche Konsequenzen erwachsen für die weitergehende Analyse der Zusammenhänge zwischen den Strukturen lokaler, regionaler, nationaler und/oder supranationaler Identifikation und anderen Variablen?
- D) Kann damit das Problem der bisher vorherrschenden *unterkomplexen* Analyse von Identifikation umgangen werden?

Folgend wird deshalb zu zeigen sein, dass

a₍₁₎: die regionale, ostdeutsche, nationale und supranationale Identifikation keine unabhängig voneinander existierende Entitäten sind, sondern einen strukturellen Zusammenhang bilden und

a₍₂₎: die Strukturanalyse von Identifikationsmustern differenziertere Aussagen im Hinblick auf das Vorhandensein bestimmter Kopplungen zwischen einzelnen regionalen Bezügen und anderen Einstellungen der Akteure ermöglicht als Cluster- oder Korrelationsanalyse.

Vorausgeschickt sei noch, dass die hier aufgezeigte *Strukturanalyse* von Identifikation auf eine simultane Abbildung der Ausprägung aller Elemente eines Ganzen, der zwischen den Elementen bestehende typischen Kopplungen sowie der ganzheitlichen Beziehung zu anderen

Akteursmerkmalen² abzielt (vgl. Krauth & Lienert 1973; Krauth 1983/1985a/1985b; Kostjuk 1974; Platonow 1974; Förster 1988). Es handelt sich hierbei primär um eine *Strukturen-entdeckende und hypothesengenerierende Herangehensweise* (vgl. Backhaus *et al.* 1996).

2. Stichprobe und Messinstrumente

Die hier verwendeten Daten stammen aus einem durch das Deutsche Jugendinstitut (DJI) nach 1990 fortgeführten 9 Wellen umfassenden Längsschnitt³ des Zentralinstitut für Jugendforschung (ZIJ) der DDR mit dem Schwerpunkt „*Chancen und Risiken des Erwachsenwerdens*“. Die folgenden Analysen basieren auf den Daten der 9. Welle (erhoben im Frühjahr 1995). Hierbei wurden 1457 Jugendliche im Alter von 17 bis 20 Jahren aus Leipzig befragt. Das Durchschnittsalter beträgt 17,8 Jahre. Die 640 Jungen sind gegenüber den 815 Mädchen etwas unterrepräsentiert. Die Operationalisierung der Variable „Identifikation“ erfolgte durch vier 4 Indikatoren, wobei wie folgt nach der Identifikation mit einer bestimmte Region gefragt wurde:

Als was fühlen Sie sich?

- a) Ich *fühle* mich als *Deutscher*
- b) Ich *fühle* mich als *Europäer*
- c) Ich *fühle* mich als *Ostdeutscher*
- d) Ich *fühle* mich als *Sachse*⁴

Die vorgegebenen Antwortkategorien sind

- ja, *vollkommen* (1)
- ja, *teilweise* (2)
- nein, *eigentlich nicht* (3)
- nein, *absolut nicht* (4)

Mit dieser Operationalisierung wird eine *emotionale* Bewertung der unterschiedlichen Regionen (Gruppe/geopolitische Größe) gemessen und damit ein Einkomponentenmodell⁵ der Messung von

Charakter der Ensembleanalyse entsprochen wird, spreche ich hier nur von einer Strukturanalyse von Identifikationen.

² Angemerkt sei hier, dass es sich bei der Strukturexploration um eine Analysestrategie handelt und nicht um ein Verfahren der Datenaufbereitung oder Datenauswertung. Der Strategie ordnen sich Verfahren wie die KFA, hierarchische KFA, Interaktionsstrukturanalyse, Prädiktions-KFA, Gruppenvergleiche und Varianzanalyse unter.

³ Eine übersichtliche Einführung in die Anlage der Studie findet sich bei Kuhnke 1996.

⁴ Zusätzlich wurde auch noch danach gefragt, ob sich die Jugendlichen als „Ossi“ oder als „Deutscher zweiter Klasse“ fühlen. Da hier kein direkter Regionenbezug vorhanden ist, wurden diese Indikatoren nicht berücksichtigt.

⁵ Es existieren unterschiedliche Vorstellungen davon, wie „Identifikation“ zu explizieren sei. Hinzu kommt, daß neben wissenschaftlichen Definitionsversuchen von „Identifikation“ zunehmend heterogene alltagsprachliche Formulierungen

„Identifikation“ favorisiert. Ein weiterer Indikator, der für die folgende Analysen von Interesse sein wird, bezieht sich auf die Messung der Einstellung zu Gewalt gegenüber Ausländern. Gefragt wurde hierbei:

Wie stehen Sie zu den folgenden Aussagen?⁶

e) „*Ausländer (Wirtschaftsflüchtlinge) raus aus Deutschland, notfalls mit Gewalt.*“

Die vorgegebenen Antwortkategorien sind:

Das finde ich

- völlig richtig (1)
- teilweise richtig (2)
- eher falsch (3)
- völlig falsch (4)
- Das kann ich nicht beurteilen (0)

Da der Indikator „*Ausländer (Wirtschaftsflüchtlinge) raus aus Deutschland, notfalls mit Gewalt*“ von zweitrangiger Bedeutung in der hier vorgestellten Analyse ist, wird auf dessen nähere Beschreibung und Analyse verzichtet.

treten. Zu einer begrifflichen Klärung konnte bis heute auch nicht die spärliche Forschungsliteratur (hierzu Tajfel 1979; Kelman 1969; Gerhards et al.1992; Blank und Schmidt 1994 aber auch veränderte Konzeption 1999; Bornwasser & Wakenhut 1999; Lilli & Diehl 1999) beitragen. Trotz der vieldeutigen Verwendung des Begriffes „Identifikation“ werden mindestens drei Hintergrunddimensionen in der Forschungsliteratur immer wieder benannt. Hierbei handelt es sich um die:

- a) kognitive Dimension (Wissen um die Eigenschaften des Einstellungsobjektes)
- b) evaluative Dimension (Bewertung der Eigenschaften des Einstellungsobjektes)
- c) affektive Dimension (emotionaler Bezug zum Einstellungsobjekt)

Die Unterschiede bestehen lediglich darin, welche Dimensionen als bedeutungsvoll für das jeweilige Konzept angesehen werden.

⁶ Bei dieser Indikatorbatterie wurden mehrere Indikatoren abgefragt, wobei aufgrund des Umfangs der dargestellten Analyse diese nicht in die Betrachtungen aufgenommen worden sind.

3. Darstellung wesentlicher Ergebnisse der Strukturanalyse

3.1 Ergebnisse von Cluster- und Korrelationsanalyse

Zur Beantwortung der eingangs gestellten Fragen wurden folgende Analyseschritte durchgeführt:

- a) eine hierarchische Clusteranalyse, um die Nähe der einzelnen Identifikationen zueinander überprüfen zu können,
- b) eine partielle Korrelation zur Überprüfung des Zusammenhangs zwischen den einzelnen Identifikationen,
- c) eine Analyse der individuellen Ausprägung der Identifikation, Nachweis bestehender Identifikationstypen und Analyse der strukturellen Zusammenhänge zwischen den Identifikationen mittels KFA und Interaktionsstrukturanalyse,
- d) eine Analyse des Zusammenhangs zwischen Identifikationsstruktur und dem Indikator „Ausländer (Wirtschaftsflüchtlinge) raus aus Deutschland, notfalls mit Gewalt“ mittels Varianzanalyse.

Oben wurde von der unterkomplexen Betrachtung der Identifikationen gesprochen. Was damit gemeint ist, wird im Folgenden deutlich. Betrachten wir in einem ersten Schritt die einfachen Häufigkeiten von „Identifikationen“ in der hier verwendeten Population.

Tabelle 1: Häufigkeitsverteilung der Identifikationen

	Ausprägungen der Identifikationen				mean	St.Dev.	Schiefe	Kurtosis
	<i>ja, vollkommen</i> (1)	<i>ja, teilweise</i> (2)	<i>nein, eigentlich nicht</i> (3)	<i>nein, absolut nicht</i> (4)				
Identifikation als Deutscher (D)	743 (51,5%)	479 (33,2%)	157 (10,9%)	64 (4,4%)	1,68	,84	1,106	,517
Identifikation als Europäer (E)	505 (35,1%)	563 (39,2%)	290 (20,2%)	80 (5,6%)	1,96	,88	,565	-,502
Identifikation als Ostdeutscher (O)	637 (44,3%)	498 (34,6%)	219 (15,2%)	84 (5,8%)	1,83	,89	,065	-,174
Identifikation als Sachse (S)	940 (65,1%)	314 (21,7%)	129 (8,9%)	61 (4,2%)	1,52	,83	,064	1,477

Sichtbar wird, dass sich mindestens 80% der Befragten entweder teilweise oder vollkommen mit *allen* abgefragten Regionen verbunden fühlen. Dieses Ergebnis konnte auch durch andere Untersuchungen, und das nicht nur bei Jugendlichen, immer wieder bestätigt werden (vgl. Häder 1995; Gerhards 1999; Westle 1999; Mummendey 1992; Huici et al. 1997)⁷.

„Obviously any one individual can be assigned to a large number of different categories...“ (Huici et al. 1997: 98).

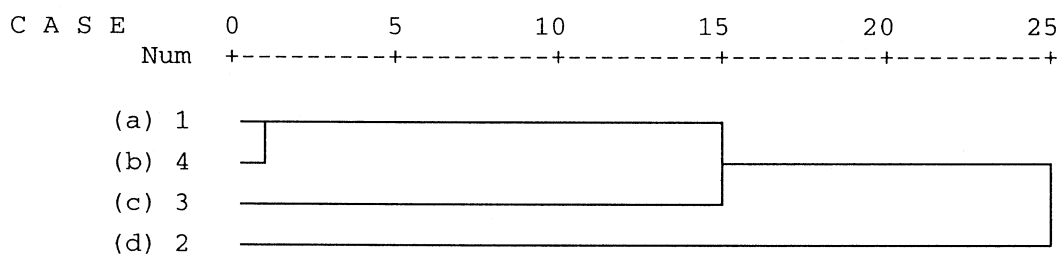
Über einen Zusammenhang der Identifikationen erfahren wir an dieser Stelle natürlich nichts.

„Some of these category memberships may be relatively independent of one another, or crosscutting“ (ebd.; vgl. Deschamps 1977; Deschamps & Doise 1978)

Man könnte nun eine Clusteranalyse anwenden, um Ähnlichkeiten zwischen den einzelnen Identifikationsitems zu finden. Hierzu wurde eine hierarchische Clusteranalyse (Ward-Methode) durchgeführt, die folgendes Bild ergab:

Graphik 1: Dendrogramm der hierarchischen Clusteranalyse

Dendrogram using Average Linkage (Between Groups)



(a)=Identifikation mit Deutschland/ (b)=Identifikation mit Sachsen/ (c)=Identifikation mit Ostdeutschland/ (d)= Identifikation mit Europa

Es ist leicht zu erkennen, dass eine Zwei-Cluster-Lösung die Struktur der Daten am besten widerspiegelt, wobei das erste Cluster aus der deutsch-sächsischen und der ostdeutschen Identifikation besteht und das zweite Cluster die europäische Identifikation bildet.

⁷ Hierzu lassen sich in der Literatur folgende Interpretationen finden (Westle 1995/1999):

- Akteure sind multiple bindungsfähig
- regionale Bezüge konkurrieren immer weniger miteinander, sondern ergänzen sich komplementär (Widerlegung der Konkurrenzthese)
- zunehmende Dominanz von patchwork-identities etc. (vgl. Nunner-Winkler 1983)

Andererseits wird hin und wieder eingewendet, dass die Tendenz zur „Ja“-Antwort ein Effekt der geringen Diskriminationsfähigkeit des verwendeten Indikators sei.

Ein weiterer Schritt könnte nun darin bestehen, mögliche bivariate Zusammenhänge zwischen diesen einzelnen Identifikationen mittels Korrelationsanalyse zu untersuchen. In Anlehnung an die Ergebnisse der Clusteranalyse lässt sich ja durchaus ein Zusammenhang zwischen den einzelnen Identifikationen vermuten. Um diese Annahme zu überprüfen, wurden folgend Korrelationen (controlling for Geschlecht/politischer Standpunkt/Geschlecht) zwischen den jeweiligen Identifikationen berechnet (Tabelle 2).

Tabelle 2: Korrelation zwischen den Identifikationen (partielle Korrelation controlling for Schulform/politischer Standpunkt/Geschlecht)

	Identifikation mit Europa	Identifikation mit Deutschland	Identifikation mit Ostdeutschland	Identifikation mit Sachsen
Identifikation mit Europa	1,000			
Identifikation mit Deutschland	,063*	1,000		
Identifikation mit Ostdeutschland	-,012	,068*	1,000	
Identifikation mit Sachsen	,03	,21***	,21***	1,000

Signifikant, * $p < .05$; ** $p < .01$, *** $p < 0,001$

Überraschend kann man feststellen, dass lediglich ein zwar signifikanter aber dennoch sehr schwacher Zusammenhang zwischen der sächsischen und deutschen und der sächsischen und ostdeutschen Identifikation existiert. Zwischen den übrigen Identifikationen besteht überhaupt kein Zusammenhang (obwohl sich die meisten Befragten mit allen Regionen mehr oder weniger verbunden fühlen; siehe Tabelle 1). Man kann somit schlussfolgern, dass es keinen (weder positiv noch negativ) oder nur einen sehr geringen Zusammenhang zwischen regionaler, überregionaler und supranationaler Identifikation gibt: **Man kann also Lokalpatriot, Nationalist ebenso wie Europäist zugleich sein, ohne dass das eine mit dem anderen irgend etwas zu tun hat!**

Aber ist dem wirklich so? Ist damit wirklich eine befriedigende Antwort auf die Frage gefunden, wie und auf welche Weise die einzelnen Identifikationen bei den Akteuren miteinander verknüpft sind? Zunächst können wir ja nur feststellen, dass einerseits ein prozentual hoher Anteil der Jugendlichen eine positive Affinität zu allen Regionen aufweist, andererseits aber keine oder nur sehr geringe Zusammenhänge zwischen den einzelnen Identifikationen bestehen. Im Folgenden werde ich zeigen, dass man aus den eben dargestellten Ergebnissen nicht voreilig auf einen geringen bzw. überhaupt keinen Gesamtzusammenhang zwischen den einzelnen Identifikationen schließen sollte.

3.2 Ergebnisse von KFA und Interaktionsstrukturanalyse

Die folgenden Schritte setzen den Nachweis voraus, dass die einzelnen Identifikationen auch tatsächlich in einem relationalen Verhältnis zueinander stehen und nicht, wie es die Korrelationen vermuten lassen, in nahezu isolierter Weisen nebeneinander als Raumbezüge existieren. Hierzu wurde eine KFA und Interaktionsstrukturanalyse zwischen den einzelnen Identifikationen durchgeführt (Gloning, Quatember und Lienert 1972; Krauth 1983/1985a/1985b/1993; Krauth & Lienert 1973; Lienert 1971/1978)⁸ Prüfen wir deshalb in einem ersten Schritt, ob und wie stark die jeweiligen Identifikationen miteinander gekoppelt sind, d.h. in einem generellen Zusammenhang⁹ zueinander stehen. Betrachten wir folgende Tabelle.

Tabelle3: Häufigkeit der Struktur von Identifikationen bei den Jugendlichen und Typen

Identifikationsstruktur			n	%	CHIQ	EW	P-Wert/ Sign.
ID	Numerisch	Qualitativ					
1	1111	DEOS	674	47,0	5,50	615,8	*
2	1110	DEO-	51	3,6	19,71	94,1	*
3	1101	DE-S	150	10,5	1,36	165,0	
4	1100	DE--	39	2,7	7,56	25,2	*
5	1011	D-OS	223	15,6	0,37	214,1	
6	1010	D-O-	17	1,2	7,54	32,7	*
7	1001	D--S	51	3,6	0,71	57,4	
8	1000	D---	8	0,6	0,07	8,8	
9	0111	-EOS	90	6,3	4,39	112,2	*
10	0110	-EO-	29	2,0	8,21	17,1	*
11	0101	-E-S	14	1,0	8,58	30,1	*
12	0100	-E--	17	1,2	33,54	4,6	*
13	0011	--OS	35	2,4	0,41	39,0	
14	0010	--O-	12	0,8	6,12	6,0	*
15	0001	---S	7	0,5	1,14	10,5	
16	0000	----	17	1,2	148,63	1,6	*

CHIQQ-Wert = 253,84; $p < .05$

1="Ich fühle mich als Deutscher etc."

0="Ich fühle mich *nicht* als Deutscher etc."

⁸ Die KFA stellt eine Klassifikationsmethode für merkmalsinhomogenen Kollektive von Individuen dar und ermöglicht deren Zuordnung zu einem von mehreren Typen. Sie stellt damit ein multivariates parameterfreies Verfahren zur Aufdeckung der Interaktion zwischen einzelnen Merkmalen (in unserem Fall Identifikationen) dar. Die Exploration der Interaktionen beschränkt sich dabei nicht nur auf die Analyse von Interaktionen erster sondern auch höherer Ordnung.

⁹ Von einer inhaltlichen Interpretation der Verteilung der unterschiedlichen Identifikationsstrukturen wird an dieser Stelle abgesehen.

Um die Identifikationsstrukturen (numerisch/qualitativ) zu erhalten, wurden in einem ersten Schritt die ursprünglich vier Merkmalsklassen der Identifikationsitems dichotomisiert.¹⁰ Die so reduzierten Merkmalsklassen sind 1=“Ich fühle mich als Deutscher etc.“ und 0=“Ich fühle mich nicht als Deutscher etc.“. Numerisch ergeben sich damit Strukturen der Form 1111 (Akteure dieser Strukturklasse geben an, sich mit allen Regionen zu identifizieren) etc. Die qualitative Entsprechung wäre hierbei DEOS=Identifikation mit D=Deutschland; E=Europa; O=Ostdeutschland; S=Sachsen.

Mit Hilfe der konfirmatorischen KFA (in diesem Falle speziell die Simulationsversion der hypergeometrischen Tests vgl. Krauth 1993: 39ff) ermittelt man für die dichotomisierten Merkmalsklassen alle 2^4 ($D \times E \times O \times S$) möglichen Kombinationen und deren Häufigkeiten. Es werden somit nicht wie üblich die verschiedenen univariaten Häufigkeitsverteilungen berechnet, sondern lediglich eine Häufigkeitsverteilung für die unterschiedlichen Kombinationen aller vier Identifikationen. Deutlich wird, dass in den meisten Fällen Merkmalskombinationen, d.h. mehrere Identifikationen simultan auftreten, wobei wir es weitaus weniger mit **einkonfiguralen** ($4I_S = D---/-E---/--O-/-S=3,1\%$), als mit **zweikonfiguralen** ($6I_S = DE--/D-O/D-S/-EO-/-E-S/--OS=12\%$), **dreikonfiguralen** ($4I_S = DEO-/DE-S/D-OS/-EOS=36\%$) und **vierkonfiguralen** ($1I_S = DEOS=47\%$) Strukturen¹¹ bei den Jugendlichen zu tun haben. Einzelne Identifikationen (core identifications) sind damit weitaus seltener vorhanden als Identifikationsstrukturen. Innerhalb der Identifikationsstrukturen trifft man am häufigsten auf die über die jeweiligen Strukturen summierte sächsische Identifikation (vgl. hierzu auch Tabelle 1: 8) gefolgt von der deutschen, ostdeutschen und letztlich europäischen Identifikation. Die auf kleinere regionale Einheiten bezogenen Identifikation scheint damit eine basale Rolle im Sinne einer Nah-Fern-Hierarchie regionaler Bezüge zu spielen. Entscheidend ist hier, dass die jeweiligen Identifikationen weniger miteinander konkurrieren sondern *untereinander* konkordante Strukturen bilden. Eine Konkurrenzbeziehung findet man aber *zwischen* den jeweiligen *Strukturen*, d.h. wer sich als **D—S** fühlt, kann sich nicht gleichzeitig als **D—OS** fühlen.

Weiterhin lassen sich durch die hier verwendete KFA diejenigen Kombinationen aufzeigen und auf ihre Typik prüfen, die überzufällig, häufig bzw. selten auftreten. Zentral für die Beurteilung ist der aufgeführte P-Wert. Wir fragen uns hierbei, wie groß die Wahrscheinlichkeit dafür ist, dass unter der Nullhypothese der Unabhängigkeit der Merkmale eine Frequenz der Größe EW oder noch größer auftritt. Ho beizubehalten würde bedeuten, dass sich die Jugendlichen bezüglich ihrer Identifikationsstrukturen nicht unterscheiden, dass sie strukturanalytisch homogen sind. Ist nun die Überschreitungswahrscheinlichkeit sehr klein (signifikant, $*p < .05$), so spricht das gegen die Unabhängigkeitsannahme und für die Möglichkeit, daß es sich bei der betreffenden Struktur um einen ‚symptomatischen‘ Typ, d.h. um eine typische Kopplung der Einzelmerkmale (Identifikationen)

¹⁰ Der durch die Dichotomisierung auftretende Informationsverlust wird zugunsten des Informationsgewinns der hier angestrebten Strukturanalyse in Kauf genommen.

¹¹ Auf den problematischen Status solcher Verteilung innerhalb von Strukturgleichungsmodellen sei hier nur am Rande verwiesen (weiterführend hierzu Andersen 1990).

handelt¹². Damit wird die Nullhypothese zurückgewiesen. Es gibt also typologisch verwertbare Unterschiede zwischen den jeweiligen Identifikationsstrukturen bei den Jugendlichen. In der hier untersuchten Population treten 9 Identifikationsstrukturen ($9I_S=*$ $p<.05$ /DEOS; DEO-; DE--; D-O-; -EOS; -EO-; -E-S; -E--; ----) auf. Damit weisen rund 67% der Jugendlichen eine typische Ausprägung ihrer Identifikationsstruktur auf, die nicht aus den univariaten Häufigkeiten der Identifikationen errechnet werden können. Letztere können solche Informationen nicht beinhalten, da die individuell äußerst variablen Strukturen der Identifikation mit einer Region nicht identifiziert werden. Sichtbar wird weiterhin, dass die europäische Identifikation die Typik der Identifikationsstrukturen mitbestimmt. Dieses Ergebnis konnte weder von der Clusteranalyse noch von der partiellen Korrelationsanalyse identifiziert werden.

Bisher konnte nachgewiesen werden, dass es spezifische nicht zufällige Typen von Identifikationsstrukturen in der untersuchten Population gibt und dass bei diesen Typen eine spezifische Interaktion der einzelnen Identifikationen vorliegt. Damit steht der Nachweis noch aus, ob es einen *allgemeinen* Zusammenhang zwischen den Identifikationen und damit auch bei den nichtsymptomatischen Gruppen gibt ($H_0: D \times E \times O \times S$; d.h. es wird vermutet, dass alle vier Identifikationen völlig unabhängig voneinander sind). Einen wichtigen Anhaltspunkt für die Hypothesenprüfung bildet der CHI²-Wert= 253,84; $p<.05$ (Prüfung der Hypothese der allgemeinen Unabhängigkeit der vier Identifikationen) für den Gesamtzusammenhang der einzelnen Identifikationen. In diesem Fall kann die Nullhypothese genereller Unabhängigkeit der Einzelmotive zurückgewiesen werden, und damit ist in unserem Falle die klassifikatorische Wirksamkeit der KFA überhaupt geprüft. Alle 4 Identifikationen die in die Analyse einbezogen wurden, wirken simultan zusammen, stehen damit in einem überzufälligen Zusammenhang (relationales Gefüge).

Um das statistisch gesicherte Ergebnis noch erhärten zu können, wurde zusätzlich eine ISA (Interaktionsstrukturanalyse – im ersten Schritt eine absteigende ISA, in einem zweiten Schritt eine aufsteigende ISA; ebd.: 93ff) durchgeführt, um einerseits überflüssige und die Analysen verfälschende Merkmale identifizieren zu können und andererseits die Frage nach den dominanten Identifikationen beantworten zu können.

¹² Aussagen über die jeweilige ‚Symptomatik‘ bestimmter festgestellter Typen können letztlich nur durch andere Untersuchungen an nahezu identischen Populationen durchgeführt und damit verifiziert oder falsifiziert werden.

Tabelle 4: Absteigende ISA zur Untersuchung des Zusammenhangs zwischen den einzelnen Identifikationen

Hypothese		ChiQ	P-Wert
Qualitativ	numerisch		
D×EOS	1×234	119.04	0.000***
E×DOS	2×134	13.93	0.05*
O×DES	3×124	69.17	0.000***
S×DEO	4×124	167.01	0.000***

Signifikant, * p<.05; ** p<.01; ***p<.001

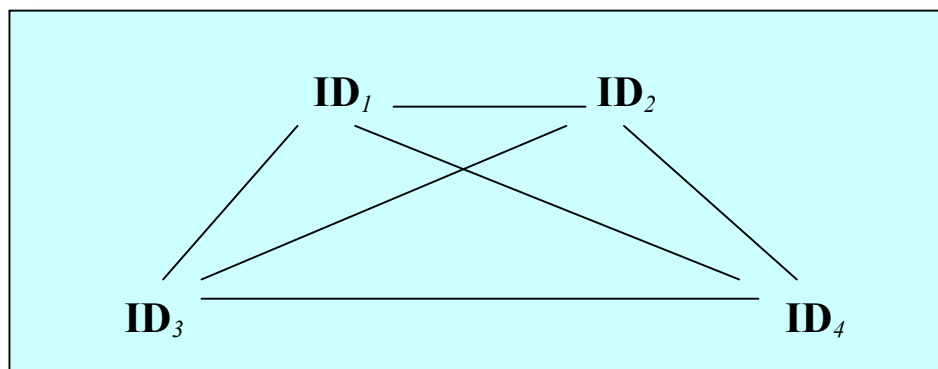
Die ISA wird dazu benutzt, um die Zusammenhgangsstruktur derjenigen Merkmale aufzuklären, die bei der obigen Typensuche verwendet wurden. Die ISA erlaubt also einerseits, die identifizierbaren Typen auf Merkmalsinteraktionen zurückzuführen und andererseits die *generelle* Interaktion der vorhandenen Merkmale (Identifikationen) zu überprüfen (vgl. ebd.: 94; Lancaster 1951: 242ff).

Ein wichtiger Vorteil der ISA gegenüber den meist üblichen Korrelationsanalysen besteht darin, dass Interaktionen höherer Ordnung auf Interaktionen erster Ordnung (zweidimensionale Kontingenztafeln) zurückgeführt werden können. Wie oben gezeigt, würden schwache bzw. fehlende Zusammenhänge zu der irrtümlichen Schlussfolgerung führen, es lägen keine Interaktionen zwischen den Identifikationen vor, einfach deshalb, weil hier Interaktionen höherer Ordnung nicht aufgedeckt werden können. Hinzu kommt, dass bei bivariablen Kontingenzen immer die Gefahr von Kontingenzverdeckung bzw. von Scheinkontingenzen besteht (vgl. Förster ebd.: 7).

An den P-Werten in Tabelle 4 wird sichtbar, dass die deutsche, die ostdeutsche wie auch die sächsische Identifikation in stärkerem Maße in einer Wechselwirkung mit den jeweils anderen Identifikationen steht als die europäische Identifikation¹³. Die Werte deuten weiterhin darauf hin, dass die Effekte von Identifikation als Ganzes durch die jeweils einzelnen dominanten Identifikationen D; O; S stärker beeinflusst werden als durch die europäische. Dennoch wird durch die Interaktionsstrukturanalyse deutlich, daß auch die europäische Identifikation innerhalb der Identifikationsstrukturen eine nicht zu vernachlässigende Rolle spielt, mit anderen Identifikationen interagiert.

¹³ Dieses Ergebnis deutete sich schon bei der Clusteranalyse an, kann hier aber auf dem Hintergrund der jeweiligen Identifikationsstrukturen differenzierter interpretiert werden.

Graphik 3: Interaktionsstrukturgraph (aufsteigende ISA)



Der dazugehörige Interaktionsstrukturgraph (aufsteigende ISA & Tabelle 4) zeigt weiterhin (Krauth 1993: 39ff), dass

- a) alle Identifikationsstrukturen allein durch drei Interaktionen erster Ordnung ($ID_1 \times ID_2 / ID_1 \times ID_4 / ID_3 \times ID_4$) erklärt werden können,
- b) keine der Identifikationen weggelassen werden kann, ohne die Interaktionsstruktur im Sinne möglicherweise weniger prägnanter Typen negativ zu beeinflussen,
- c) alle Identifikationen miteinander durch Interaktionen erster Ordnung verknüpft sind, d.h., dass die Identifikationsstrukturen nicht durch untereinander unabhängige Identifikationen erklärt werden können, wie es der CHIQG – Wert schon zeigte.

Die bisherigen Ergebnisse legen nahe, die vier Identifikationen in ihrer strukturellen Abhängigkeit zu untersuchen und sie eben nicht als separiert nebeneinander stehende Entitäten zu betrachten. Die oben gezeigte Analyse und der Nachweis der Interaktionsstrukturen hat damit weitreichende Folgen für die Interpretation der folgenden Ergebnisse.

4. Identifikationsstruktur und Einstellung gegenüber Ausländern

Um die Vorteile einer Strukturanalyse noch stärker verdeutlichen zu können, wurden die oben ermittelten Identifikationsstrukturen zu einer weiteren Variable (wie von Platonow 1974 gefordert) in Beziehung gesetzt. Hierzu wurde der Indikator „Ausländer (Wirtschaftsflüchtlinge) raus aus Deutschland, notfalls mit Gewalt“ ausgewählt (zum Verhältnis von Identifikation und Fremdenfeindlichkeit vgl. Neubacher 1999; Ohlemacher 1994; Zink & Wagner 1993; Fuchs & Lamnek 1992). Er überzeugt durch seine Trennschärfe zwischen den einzelnen Gruppen. Es zeigt sich, dass eine Analyse der Identifikationsstrukturen in der hier vorgeschlagenen Weise durch ihr

Potential an Differenzierung von Gruppen gegenüber anderen Analysestrategien vorteilhafter sein kann.

Tabelle 5, „Identifikationsstruktur und Fremdenfeindlichkeit – Ausländer (Wirtschaftsflüchlinge) raus aus Deutschland, notfalls mit Gewalt“

Identifikationsstruktur		n	Mittelwert des Items: Ausländer ... “
qualitativ	numerisch		
D--S	1001	49	2,55
D-OS	1011	217	2,76
DE-S	1101	148	2,87
DEOS	1111	654	3,01
DE--	1100	37	3,14
DEO-	1110	48	3,23
--OS	0011	34	3,62
-EOS	0111	86	3,72
			3,1=Mittelwert der Gesamtpopulation
Vergleich			
D--S	1001	49	2,55
D---	1000	7	3,29
---S	0001	5	3,00
--O-	0010	12	4,00
--OS	0011	34	3,62
			GMD=1,45

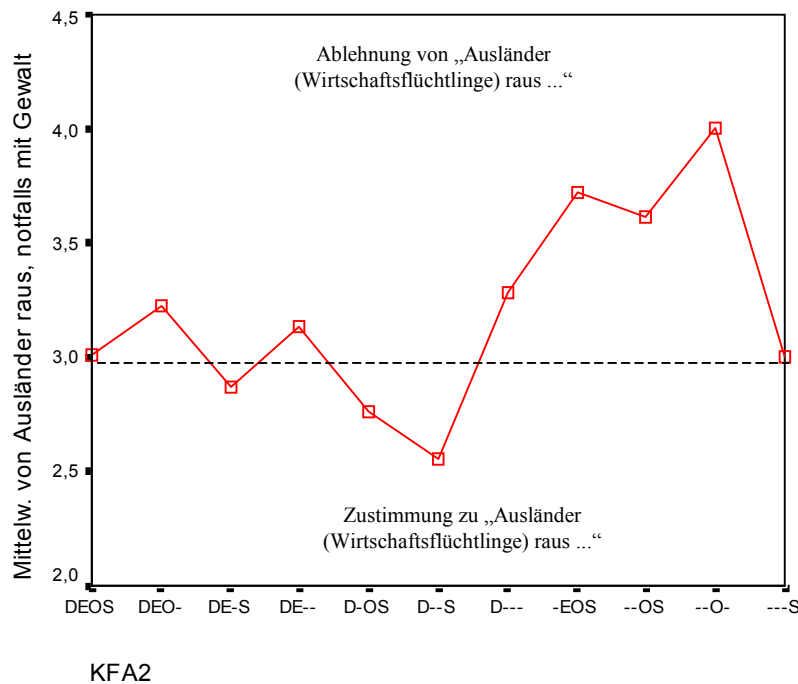
Ho: „Alle Mittelwerte der 16 Teilpopulationen sind gleich“ kann statistisch gesichert zurückgewiesen werden.
F=11,6; p=0,001

Tabelle 5 enthält von den 16 festgestellten Identifikationsstrukturen jeweils diejenigen, die bei mindestens 30 Jugendlichen auftreten; sie umfassen zusammen 89% der Gesamtpopulation. Weiterhin enthält die Tabelle Angaben von 5 ausgewählten Gruppen für einen Vergleich bezüglich des Ausländeritems und die Angaben der Positionierung der betreffenden Jugendlichen bezüglich des Indikators (arithmetisches Mittel der jeweiligen Teilpopulation).

Deutlich wird, dass ein erheblicher Teil der sich in den Identifikationsstrukturen unterscheidenden Untergruppen auch signifikant in der Positionierung gegenüber dem ausgewählten Item unterscheidet. Dies trifft keineswegs nur auf bestimmte Extremgruppen zu. Mit Hilfe der Varianzanalyse konnte die Nullhypothese - Ho: „Alle Mittelwerte der 16 Teilpopulationen sind gleich“ statistisch gesichert zurückgewiesen werden (F=11,6; p=0,001).

Der hier beschriebene Sachverhalt wird in dem folgenden Mittelwert-Diagramm noch deutlicher sichtbar.

Diagramm 1: Mittelwert-Diagramm „Ausländer (Wirtschaftsflüchtlinge) raus aus Deutschland, notfalls mit Gewalt“ by KFA2 (Auswahl)



Die stärkste Zustimmung zu diesem harten Indikator findet sich bei denjenigen Jugendlichen, die sich mit Sachsen und mit Deutschland identifizieren (mean $I_5=D--S = 2,55$), gefolgt von der Gruppe $I_5=D-OS$ (mean=2,76) und der Gruppe $I_5=DE-S$ (mean=2,87). Die größte Untergruppe $I_5=DEOS$ derjenigen, die sich mit allem identifizieren

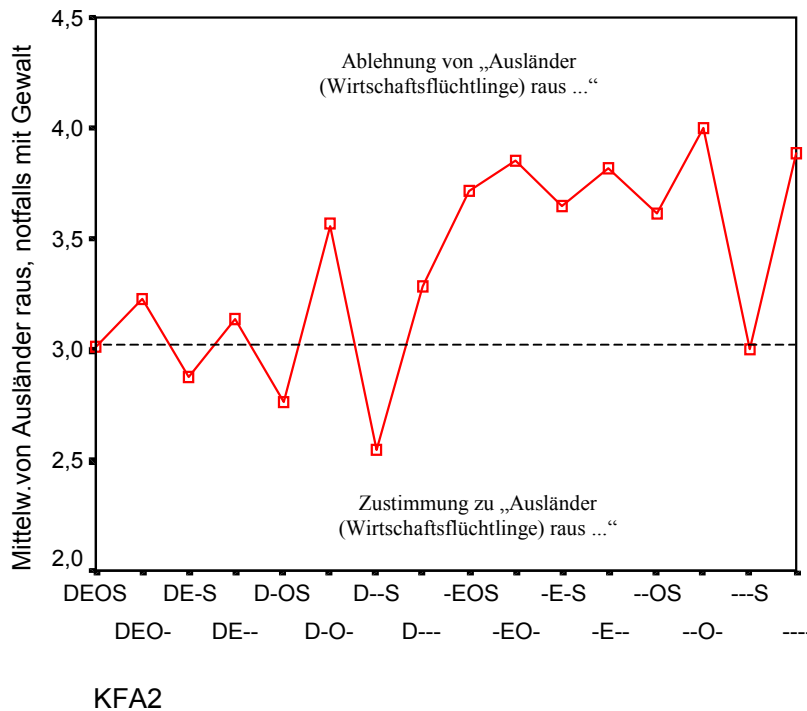
($N=654$), ist auch gleichzeitig die indifferenteste (mean=3,01) gegenüber dem Indikator. Ein solches Ergebnis überrascht bei dem Statement „Ausländer (Wirtschaftsflüchtlinge) raus aus Deutschland, notfalls mit Gewalt“ keineswegs, wird doch dieser Gruppierung Opportunismus selbst in so problematischen Fragen testiert. Weiterhin wird sichtbar, dass die größte Ablehnung dieses Statements in denjenigen Gruppen stattfindet ($I_5=-OS$; $-EOS$), in denen die Identifikation mit Deutschland keine Rolle spielt. Betrachten wir nun die für den Vergleich ausgesuchten Gruppen¹⁴. Auffällig ist, dass diejenigen, die sich ausschließlich mit Deutschland ($I_5=D---$) verbunden fühlen eher dazu tendieren, den Indikator abzulehnen, als diejenigen, die sich mit Sachsen als auch mit Deutschland ($I_5=D--S$) identifizieren. Die These Fremdenfeindlichkeit fände man primär bei denjenigen, die sich allein mit Deutschland verbunden fühlen, kann hiermit nicht bestätigt werden. Vielmehr deutet sich an, dass die eher auf die nähere Lebensumwelt bezogene Identifikation (supranationaler Bezug) und der nationale Bezug eine bessere Bedingung für Fremdenfeindlichkeit bilden. Jugendliche, die sich ausschließlich mit Sachsen ($I_5=---S$) identifizieren, sind gegenüber diesem Indikator eher indifferent. Eine generelle Ablehnung (mean=4,0) wird bei denjenigen sichtbar, die sich mit Ostdeutschland ($I_5=-O-$) identifizieren. Im Gegensatz zur Gruppe der $I_5=D--S$ zeigt die $I_5=-OS$ Gruppe ebenfalls eine starke Ablehnung gegenüber diesem Item. erinnert man sich an dieser Stelle an Tabelle 2 stellt man fest, dass der bestätigte positive Zusammenhang zwischen einer

¹⁴ Die geringe Zellenbesetzung vor allem bei den Gruppen $D---$; $---S$ und $-O-$ ist für das hier verfolgte Ziel von geringerer Wichtigkeit und wird deshalb vernachlässigt.

sächsischen – ostdeutschen und sächsisch – deutschen Identifikation sich auch in den Identifikationsstrukturen spiegelt, in diesem Fall natürlich weitaus differenziertere Aussagen zuläßt.

Vergleicht man *alle* Identifikationsstrukturen, wird eines sehr deutlich:

Diagramm 2: Mittelwert-Diagramm „Ausländer (Wirtschaftsflüchtlinge) raus aus Deutschland, notfalls mit Gewalt“ by KFA2 (gesamt)



Eine *Bejahung* des Indikators „Ausländer (Wirtschaftsflüchtlinge) raus aus Deutschland, notfalls mit Gewalt“ findet sich primär bei den Identifikationsstrukturen, wo die sächsische *und* die deutsche Identifikation entweder alleine ($I_S = \text{D--S}$) oder in Kopplung mit anderen Identifikationen auftritt ($I_S = \text{DE-S}/I_S = \text{D-OS}$). Hingegen wird bei all denjenigen Identifikationsstrukturen eine

Ablehnung des Indikators sichtbar, wo keine Interaktion zwischen der sächsischen und der deutschen Identifikation vorhanden ist. Eine *starke* Ablehnung des Items kann bei der ostdeutschen Identifikation in Kopplung mit der sächsischen oder europäischen Identifikation ($I_S = \text{--OS}/\text{-EO-}$), bei der europäischen Identifikation alleine ($I_S = \text{-E--}$) oder in Kopplung mit der sächsischen ($I_S = \text{-ES-}$) und bei denjenigen, die sich mit keiner Region identifizieren ($I_S = \text{----}$) festgestellt werden. Die *stärkste* Ablehnung des Indikators ist bei denjenigen Jugendlichen vorhanden, die sich ausschließlich mit Ostdeutschland identifizieren ($I_S = \text{--O-}$).

Auf weitere Details des Zusammenhangs zwischen Identifikationsstruktur und dem Indikator „Ausländer raus, notfalls mit Gewalt“ und möglichen Erklärungen für die obigen Ergebnisse soll hier nicht weiter eingegangen werden. Folgende Aspekte seien noch einmal hervorgehoben:

A Die unterschiedliche Ausprägung der Identifikationsstrukturen geht mit einer unterschiedlichen Positionierung gegenüber dem Ausländeritem einher. Die Mittelwerte der einzelnen Gruppen unterscheiden sich hierbei signifikant voneinander.

B Auffällig ist weiter, dass eine starke Zustimmung zu dem betreffenden Indikator dann zu erwarten ist, wenn die deutsche und sächsische Identifikation gleichzeitig stark ausgeprägt sind. Eine starke Ablehnung des Indikators findet man dort, wo sich die Jugendlichen sehr stark mit Ostdeutschland verbunden fühlen.

C Generell kann ein hoher Grad an Differenzierung von Identifikationsstrukturen erreicht werden, wobei hier ein weitaus komplexeres Bild der Identifikationsproblematik in der betreffenden Population gezeichnet werden kann. Diese komplexen Beziehungen sind nicht nachweisbar, wenn von einzelnen Identifikationen ausgegangen wird. Betrachten wir Tabelle 6:

Tabelle 6: Mittelwerte der einzelnen Identifikationen (dichotomisiert)

Identifikation (dichotomisiert ‚ja‘/‘nein‘)		N	Mittelwert des Items: „Ausländer ...“	Sign.
Identifikation mit Deutschland	Ja	1041	2,94	***
	Nein	116	3,74	
Identifikation mit Europa	Ja	859	3,11	*
	Nein	294	2,96	
Identifikation mit Ostdeutschland	Ja	920	3,08	n.s.
	Nein	234	3,01	
Identifikation mit Sachsen	Ja	1044	3,00	***
	Nein	114	3,51	

GMDII=0,80

Signifikant, * p<.05; ** p<.01; ***p<.001

Zur Veranschaulichung von C sind in Tabelle 7 die (dichotomisierten) Merkmalsklassen der 4 Einzelidentifikationen und die entsprechenden Mittelwerte des Ausländerindikators aufgeführt. Es wird deutlich, dass eine von diesen Daten ausgehende Analyse zu anderen Interpretationen als die hier vorgeschlagene führt. So müsste festgestellt werden, dass eine Identifikation mit Ostdeutschland eher mit einer generell indifferenten (teils Zustimmung/teils Ablehnung) Positionierung gegenüber dem Ausländerindikator einhergeht. Anders verhält es sich mit der Identifikation mit Deutschland und Sachsen. Hier wird sichtbar, dass eine nicht vorhandene Identifikation mit den beiden Regionen zu einer klaren Ablehnung des Ausländerindikators führt. Dies bestätigen die Ergebnisse der hier durchgeführten Strukturanalyse ebenso, nur mit weitaus genauerer Differenzierung. In Tabelle 6 zeigt sich, dass die sächsisch-deutsche Identifikationsstruktur (rund 30% der Gesamtpopulation) dieses Item eher bejahen, als Strukturen, in denen an Stelle von Deutschland eine ostdeutsche Identifikation vorhanden ist.

Dennoch bleibt festzuhalten, dass von den Daten aus Tabelle 1,2 & 6 kein Schluss auf den komplexen Zusammenhang zwischen Identifikationsstruktur und Ausländerindikator in der oben dargelegten Art möglich ist, der sich je nach der spezifischen Qualität der Struktur auch unterschiedlich äußert.

So liegt der Mittelwert für den Ausländerindikator bei der Identifikationsstruktur **D--S** (mean=2,55) noch deutlich unter dem Mittelwert der Merkmalsklasse **„Identifikation mit Deutschland = ja“** (mean=2,94) und **„Identifikation mit Sachsen = ja“** (mean=3,0).

Ebenso deutlich wird das bei der Identifikationsstruktur **--OS**. Hier liegt der Mittelwert bei mean=3,62 wohingegen sich der Mittelwert bei der **„Identifikation mit Ostdeutschland = ja“** (mean=3,08) und **„Identifikation mit Sachsen = ja“** (mean=3,0) befindet.

Weiterhin fällt bei der Betrachtung der Mittelwert der einzelnen Identifikationen auf, dass die Differenz zwischen Minimum und Maximum der Mittelwerte des betreffenden Items gerade einmal **GMD_I=0,80** beträgt. Wird hingegen von den statistisch auswertbaren Identifikationsstrukturen ausgegangen, ergibt sich eine **GMD_{II}=1,45**. Es zeigt sich, dass die isolierte Betrachtung der einzelnen Identifikationen den bestehenden differenzierten Zusammenhang zwischen Identifikationsstruktur und Einstellung gegenüber Ausländern nicht berücksichtigt (**GMD_I < GMD_{II}**).

Die Differenz zwischen **GMD_I** und **GMD_{II}** ist hierbei mit **,65** beachtlich.

5. Resümee

Insgesamt untermauern die angeführten Ergebnisse die Annahme, dass die verschiedenen Identifikationen mit einer Region nicht nur spezifische Strukturen durch ihre Kopplung untereinander darstellen, sondern ebenso in einem strukturabhängigen Zusammenhang mit der Positionierung gegenüber Ausländern stehen.

Die methodisch orientierte Forderung nach der Strukturanalyse von Identifikation ist damit nicht nur auf die Analyse der jeweilige Ausprägungen der Teile der Struktur (Identifikationen) beschränkt, sondern gilt demnach ebenso für die Untersuchung anderer bestehender Zusammenhänge.

Durch die Analyse einer Identifikationsstruktur oder -strukturen (auch für andere Merkmalsstrukturen) kann eine Schärfentiefe der Analyse eines Gesamtzusammenhanges erreicht werden, die dem Charakter von Identifikationen weitaus besser gerecht wird als die separierte Untersuchung der jeweils einzelnen Identifikationen.

Schließlich besteht ein weiterer genereller Vorteil der hier vorgestellten Strukturanalyse von Identifikation gegenüber anderen Analysestrategien wie Cluster- o. Faktoranalyse darin, dass die spezifischen Ausprägungen (Differenzierungen) der Interaktionsstrukturen der komplexen Merkmale für weitergehende Analysen bewahrt werden.

Literaturverzeichnis:

- Andersen, E.B. 1990. "The statistical analysis of categorical data." Heidelberg: Springer Verlag
- Backhaus, K., Erichson, B., Plinke, W. and Weiber, R. 1996. "Multivariate Analysemethoden." Berlin et al.: Springer
- Blank T. & Schmidt, P. 1999. "Determinanten regionaler, nationaler und supranationaler Identifikation: Sozialstruktur oder allgemeine Einstellung?" Vortrag am Sonderforschungsbereich 417 „Regionenbezogene Identifikationsprozesse. Das Beispiel Sachsen“ der Universität Leipzig, 2.2.2000
- Förster, P. 1988. "Erfahrungen bei der komplexen Analyse der Lernmotivation von Schülern." *Psychologische Praxis*, 6, pp.3-15.
- Friedrich, W. , and Hoffmann A. 1986. "Persönlichkeit und Leistung." Berlin: Deutscher Verlag der Wissenschaften.
- Fuchs, M., and Lamnek, S. 1992. "Fremde in Deutschland - eine Klassengesellschaft?" *Soziale Probleme*, 3, pp. 154-173.
- Gerhards, J. 1999. "Regionale Identifikationsprozesse in der Bundesrepublik: Empirische Befunde aus der Umfrageforschung." in *Normen und Institutionen. Ursachen und Wirkungen.* edited by R. Metze, K. Mühler und K.-D. Opp Leipzig 2000
- Gloning, K., R. Quatember, and G.A. Lienert. 1972. "Konfigurationsfrequenzanalyse aphasie-spezifischer Testleistungen." *Zeitschrift für Klinische Psychologie und Psychotherapie*, 20, pp.115-122.
- Goffman, E. 1977. "Rahmen-Analyse. Ein Versuch über die Organisation von Alltagserfahrungen." Frankfurt a.M.: Suhrkamp.
- Hettlage, R. 1997. "Identitätsfindung zwischen Region, Nation und transnationaler Union." in *Kollektive Identitäten in Krisen.*, edited by R. Hettlage et al. Pp.320-340 Opladen: Leske und Budrich.
- Holm, S. 1979. "A simple sequentially rejective multiple test procedure." *Scandinavian Journal of Statistics* ,6, pp. 65-70.
- Huici, C., Ros, M., Cano, I., Hopkins, N. Emler, N. & Carmona, M. 1997. "Comparativ identity and evaluation of socio-political change: Perceptions of the European Community as a function of salience of regional identities." *European Journal of Social Psychology*. 27, pp. 97-113
- Kershner Anne, J. 1998. „A Question of Identity“. Aldershot, Brookfield, Singapore, Sydney: Ashgate
- Kostjuk, G.S. 1974. "Das Entwicklungsprinzip in der Psychologie." in *Methodologische und theoretische Probleme der Psychologie*, edited by E.W. Schorochowa. Pp. 98-123, Berlin: Deutscher Verlag der Wissenschaften.
- Krauth, J., and Lienert, G.A. 1973. "Die Konfigurationsfrequenzanalyse (KFA) und ihre Anwendung in Psychologie und Medizin. Ein multivariates nichtparametrisches Verfahren zur Aufdeckung von Typen und Syndromen." Freiburg; München: Verlag Karl Alber.
- Krauth, J. 1985a. "Typological personality research by configural frequency analysis." *Personality and individual Differences*. 6, pp. 161-181.
- Krauth, J. 1985b. "Principles of configural frequency analysis." *Zeitschrift für Psychologie*. 193, pp. 363-375.
- Krauth, J. 1993. *Einführung in die Konfigurationsfrequenzanalyse (KFA)*. Weinheim; Basel: Beltz, Psychologie-Verlags-Union
- Kuhnke, R. 1996. "Anlage und Weiterführung der dritten Leipziger Längsschnittstudie." in *Jugend im Osten: Sozialwissenschaftliche Daten und Kontextwissen aus der DDR sowie den neuen Bundesländern (1969 bis*

- 1995). edited by E. Brislinger, B. Hausstein und E. Riedel Pp.125-132 Berlin: Trafo Verlag
- Lancaster, H.O. 1951. "Complex contingency tables treated by the partition of 12." *Journal of the Royal Statistical Society, Series B*, 13, pp. 242-249.
- Lebedew, B.K. 1971. "Sozialny tip litschnosti." Kasan: University Press.
- Lehmacher, W. 1981. "A more powerful simultaneous test procedure in configural frequency analysis." *Biometrical Journal*. 23, pp. 429-436.
- Lienert, G.A. 1971. "Die "Konfigurationsfrequenzanalyse" als Klassifikationsmethode in der klinischen Psychologie." Pp. 207-220 in *Bericht über den 26. Kongreß der Deutschen Gesellschaft für Psychologie*, edited by M. Irle. Tübingen: Hogrefe.
- Lienert, G.A. 1978. "Verteilungsfreie Methoden in der Biostatistik." Meisenheim am Glan: Verlag Anton Hain.
- Lilli, W. and Diehl, M. 1999. "Regionale Identität in der Kurpfalz und in Südhessen: Untersuchungen zu Raumwahrnehmung, Raumbindung und Bewahrung regionaler Identität." in *Ethnisches und nationales Bewußtsein - zwischen Globalisierung und Regionalisierung.*, edited by Bornewasser M. and Wakenhut R. Pp. 101-121 Frankfurt am Main; Berlin; Bern; New York; Paris; Wien: Lang.
- Martini, M. & Wakenhut, R. 1998. "Korrelate und Bedingungen regionaler Identifikation." in 5. *FIMO-Kolloquium an der Universität Florenz*. Florenz.
- Mummendey, A, and H.-J. Schreiber. 1982. "Besser oder anders? Positive soziale Identität durch Outgroup-Diskriminierung oder -Differenzierung." *Bielefelder Arbeiten zur Sozialpsychologie* .
- Mummendey, A., B. Simon, C. Dietze, M. Grünert, G. Heager, S. Kessler, S. Lettgen, and S. Schäferhoff. 1992. "Categorization Is Not Enough: Intergroup Discrimination in Negative Outcome Allocation." *Journal of Experimental Social Psychology*. 28, pp. 125-144.
- Mummendey, A., and M. Wenzel. 1999a. "Social Discrimination and Tolerance in Intergroup Relations: Reactions to Intergroup Difference." *Personality and Social Psychology Review (in press)*
- Mummendey, A., Th. Kessler, A. Klink, and R. Mielke. 1999b. "Strategies to Cope With Negative Social Identity: Predictions by Social Identity Theory and Relative Deprivation Theory." *Journal of Personality and Social Psychology*. 76, pp. 229-245.
- Neubacher, F. 1999. "Die fremdenfeindlichen Brandanschläge nach der Vereinigung." *Monatsheft für Kriminologie und Strafrechtsreform*. 82, pp. 1-15.
- Nunner-Winkler, G. 1983. "Das Identitätskonzept. Eine Analyse impliziter begrifflicher und empirischer Annahmen in der Konstruktionsbildung." Pp. 151-178 . München: Max-Planck-Institut für psychologische Forschung.
- Ohlemacher, Th. 1994. "Public Opinion and Violence Against Foreigners in the Reunified Germany." *Zeitschrift für Soziologie*. 23, pp. 222-236.
- Platonow, K.K. 1974. "Das Persönlichkeitsprinzip in der Psychologie." in *Methodologische und theoretische Probleme der Psychologie*, edited by E.W. Schorochowa. Pp. 159-175 Berlin: Deutscher Verlag der Wissenschaften.
- Roeder, B. 1974. "Die Konfigurationsfrequenzanalyse (KFA) nach Krauth und Lienert – Ein handliches Verfahren zur Verarbeitung sozialwissenschaftlicher Daten, demonstriert an einem Beispiel. *Kölner Zeitschrift für Soziologie und Sozialpsychologie*. 26, pp.819-844
- Ross, M., Cano, I., & Huici, C. 1987. "Language and intergroup perceptions in Spain." *Journal of Language and Social Psychology*, 6, 243-259
- Rubinstein, S.L. 1978. *Sein und Bewußtsein*. Berlin: Akademie-Verlag.

Schubert, K. 1999. "Die Nation zwischen Globalisierung und Regionalisierung am Beispiel Deutschland." in *Ethnisches und nationales Bewußtsein - zwischen Globalisierung und Regionalisierung.*, edited by Bornewasser M. and Wakenhut R. Pp. 11-31 Frankfurt am Main; Berlin; Bern; New York; Paris; Wien: Lang.

Westle, B. 1995. "Nationale Identität und Nationalismus." in *Jugend und Demokratie in Deutschland*, edited by HoffmanLange, U. Pp. 195-243. Opladen: Leske + Budrich

Westle, B. 1999. "Regionale und nationale Identität: Konkurrenten oder Grundsteine europäischer Identität? Theoretische Überlegungen und empirische Befunde." Vortrag am Sonderforschungsbereich 417 „Regionenbezogene Identifikationsprozesse. Das Beispiel Sachsen.“ der Universität Leipzig, 2.2.2000

Zink, A, and U Wagner. 1993. "Den Türken geht es besser als uns. Wie Fremde zu Feinden werden." *Psychologie heute*. 7, pp. 48 - 53.

Bisher erschienene Arbeitsberichte des Instituts für Soziologie

- Nr. 1 (1/99) *Tätigkeitsbericht des Instituts für Soziologie 1997/98*
- Nr. 2 (1/99) Martin Abraham & Thomas Voss: *Das Zahlungsverhalten von Geschäftspartnern. Eine Untersuchung des Zahlungsverhaltens im Handwerk für den Raum Leipzig.*
- Nr. 3 (1/99) Martin Abraham, Thomas Voss, Christian Seyde & Sabine Michel: *Das Zahlungsverhalten von Geschäftspartnern. Eine Untersuchung des Zahlungsverhaltens im Handwerk für den Raum Leipzig. Codebuch zur Studie.*
- Nr. 4 (4/99) Thomas Voss & Martin Abraham: *Rational Choice Theory in Sociology: A Survey.*
- Nr. 5 (7/99) Martin Abraham: *The Carrot on the Stick. Individual Job Performance, Internal Status and the Effect of Employee Benefits.*
- Nr. 6 (11/99) Kerstin Tews: *Umweltpolitik in einer erweiterten EU. Problematische Konsequenzen des einseitigen Rechtsanpassungszwangs am Beispiel der umweltpolitischen Koordination zwischen der EU und Polen.*
- Nr. 7 (1/00) Martin Abraham & Christian Seyde: *Das Zahlungsverhalten von Auftraggebern: Eine Auswertung der Mittelstandsbefragung der Creditreform e.V. im Frühjahr 1999.*
- Nr. 8 (3/00) Martin Abraham & Per Kropp: *Die soziale Einbettung von Konsumententscheidungen. Studienbeschreibung und Codebook.*
- Nr. 9 (6/00) Martin Abraham: *Vertrauen, Macht und soziale Einbettung in wirtschaftlichen Transaktionen: Das Beispiel des Zahlungsverhaltens von Geschäftspartnern.*
- Nr. 10 (7/00) Martin Abraham & Per Kropp: *Die Bedeutung sozialer Einbettung für Konsumententscheidungen privater Akteure. Bericht an die Deutsche Forschungsgemeinschaft*
- Nr. 11 (8/00) Olaf Struck & Julia Simonson: *Stabilität und De-Stabilität am betrieblichen Arbeitsmarkt: Eine Untersuchung zur betrieblichen Übergangspolitik in west- und ostdeutschen Unternehmen*
- Nr. 12 (8/00) Jan Skrobanek: *Soziale Identifikationstypen? - Anmerkungen zur ganzheitlichen Erfassung der Typik von "Identifikation"*
- Nr. 13 (9/00) Sonja Haug: *Soziales Kapital, Migrationsentscheidungen und Kettenmigrationsprozesse. Das Beispiel der italienischen Migranten in Deutschland*
- Nr. 14 (11/00) Roger Berger, Per Kropp & Thomas Voss: *Das Management des EDV-Einkaufs 1999. Codebook.*
- Nr. 15 (12/00) Olaf Struck: *Continuity and Change. Coping strategies in a time of social change*
- Nr. 16 (12/00) Olaf Struck: *Gatekeeping zwischen Individuum, Organisation und Institution. Zur Bedeutung und Analyse von Gatekeeping am Beispiel von Übergängen im Lebensverlauf*